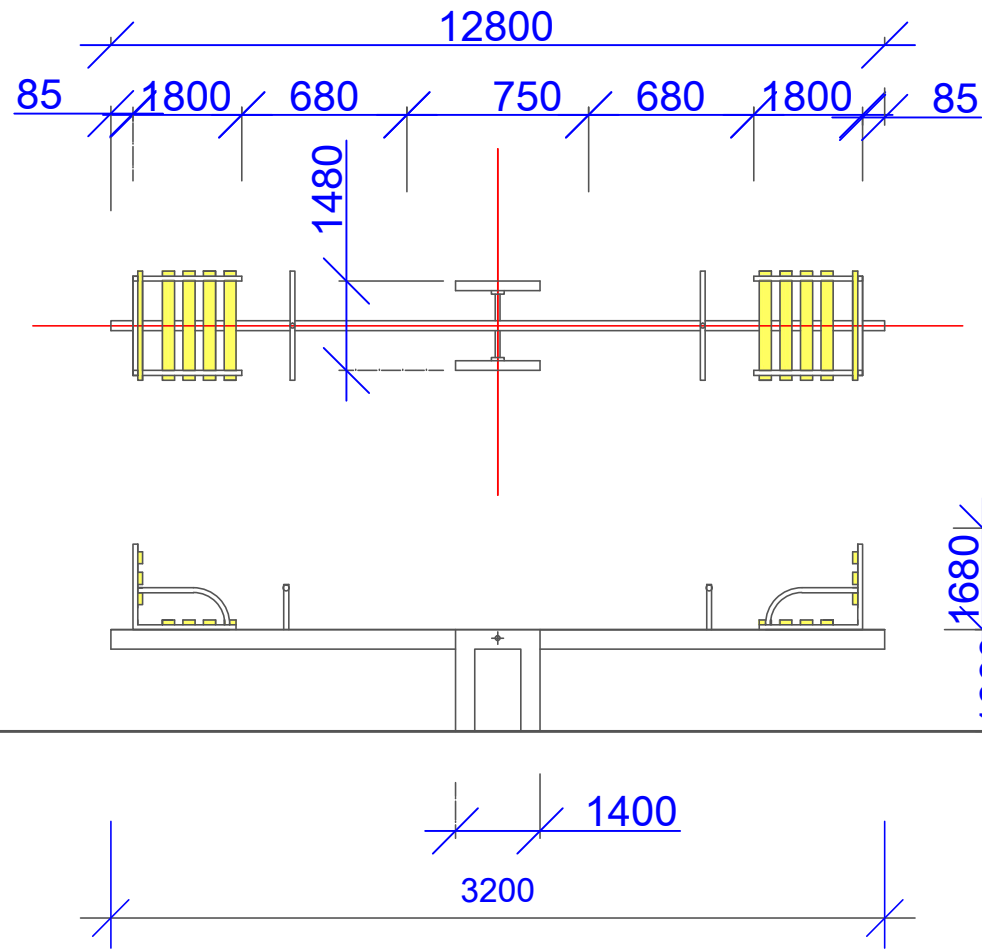


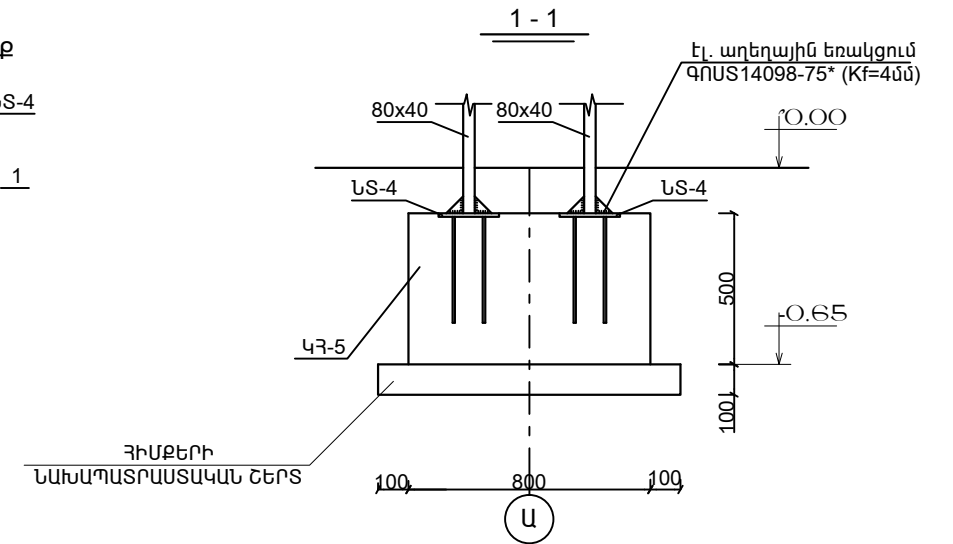
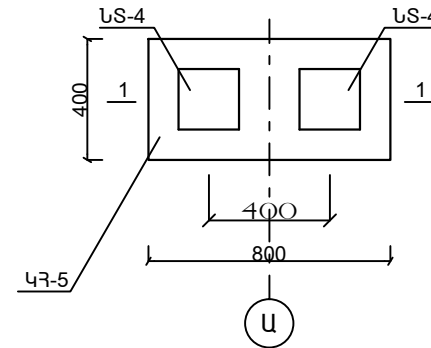
ՃՈՃԱՆԱԿ (գծային)



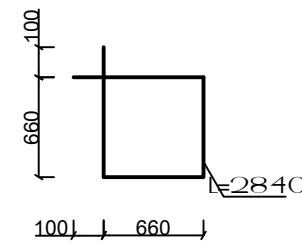
ՃՈՃԱՆԱԿ (գծային)

- Մետաղական փայտե տարրերի մասնագիր
1. Խողովակ 80 x 40
 2. Խողովակ 40 x 20
 3. Խողովակ 3 / 4 "
 4. Առանցքակալ - 2 հատ
 5. Լիսեռ O - 30 , L - 3000 - 1 հատ
 6. Փայտե չորսուներ 400 x 50 x 40 - 16 հատ
 7. Բոլտ , պնդողակ M6 - 32 հատ

ԳՐԱՅԻՆ ՃՈՃԱՆԱԿԻ ԳԻՍՔ




Դ Ի Ր Ք 1



ԲԵՏՈՆԻ, ԱՍՐԱՆԻ ԵՎ ՄԵՏԱՂԱԿԱՆ ՏԱՐՐԵՐԻ ՄԱՍՆԱԳԻՐ

ՏԱՐՐԻ ՄԱԿՆԻՇԸ ԴԻՐՔԸ	ՆՇԱՆԱԿՈՒԹՅՈՒՆ	ԱՆՎԱՆՈՒՄ	ՔՄՈՒԿ (ՐԱՏ)	ԲԵՏՈՆԻ ԴԱՍ, ԾԱՎԱԼ (ԽՄ) ԱՍՐԱՆԻ ՔԱՇ (ԿԳ)	
				1 ՏԱՐՐ	ԸՆԴԱՄԵՆԸ
		ՀՈՐԻԶՈՆԱԿԱՆ ՃՈՃԱՆԱԿ	1		
ԿՅ - 5		Կետային հիմք	1	B20 V=0.16	V=0.16
ՆՏ - 4		Ներդիր տարր	2		
4	ԳՈՍՍ 5681-57* 200 x 200 x 6		1	1.9	3.8
5	ԳՈՍՍ 3760-98 Մ1 4A500c ℓ=356		4	1.7	3.4
6	ԳՈՍՍ 5681-57* 80 x 80 x 4		8	1.6	1.6

ԵՌԱԿՑՈՒՄՆԵՐԸ ԻՐԱԿԱՆԱՑՆԵԼ
ՀԱՄԱՁԱՅՆ ԳՈՍՍ 14098-75* (Kf=4մմ)

	Է. ԿԵՎԱՆ, ՇԵՆԱԿԻԹ ՎԱՐՉԱԿԱՆ ՇՐՋԱՆ, ՇԻՐԱԿԻ 72 ՇԵՆԻ ԲԱՆԱՅԻՆ ՏԱՐԾԻ ԲԱԿԱՐԱՐԱՆ ԼՇՆԱՆՏՐԻԲ		ՊԵՏԱԿ N ԷԷ-ԲԵՆՇՈՒ-1 4/7 4-1		
	ՆԱԿԱՆՈՒՄ Լ. ԿԵՎԱՆ	ՀԱՏՏԱՐԴԵՏՆՈՒՄՆԵՐԻ ՈՒՄ		ՓԻՆ ԼՆ	ԹԻԹ ՏՇ-6
ԳՐԱՅԻՆ ՀՈՒՍՆԱԿ			«ԲԵՆՇՈՒ» ՊՐԸ		